

# 使用説明書&パーツ・ブック

MODEL 411.421.441.471

極厚物用シリンダータイプミシン

SINGLE NEEDLE LOCKSTITCH

CYLINDER BED INDUSTRIAL

SEWING MACHINE.



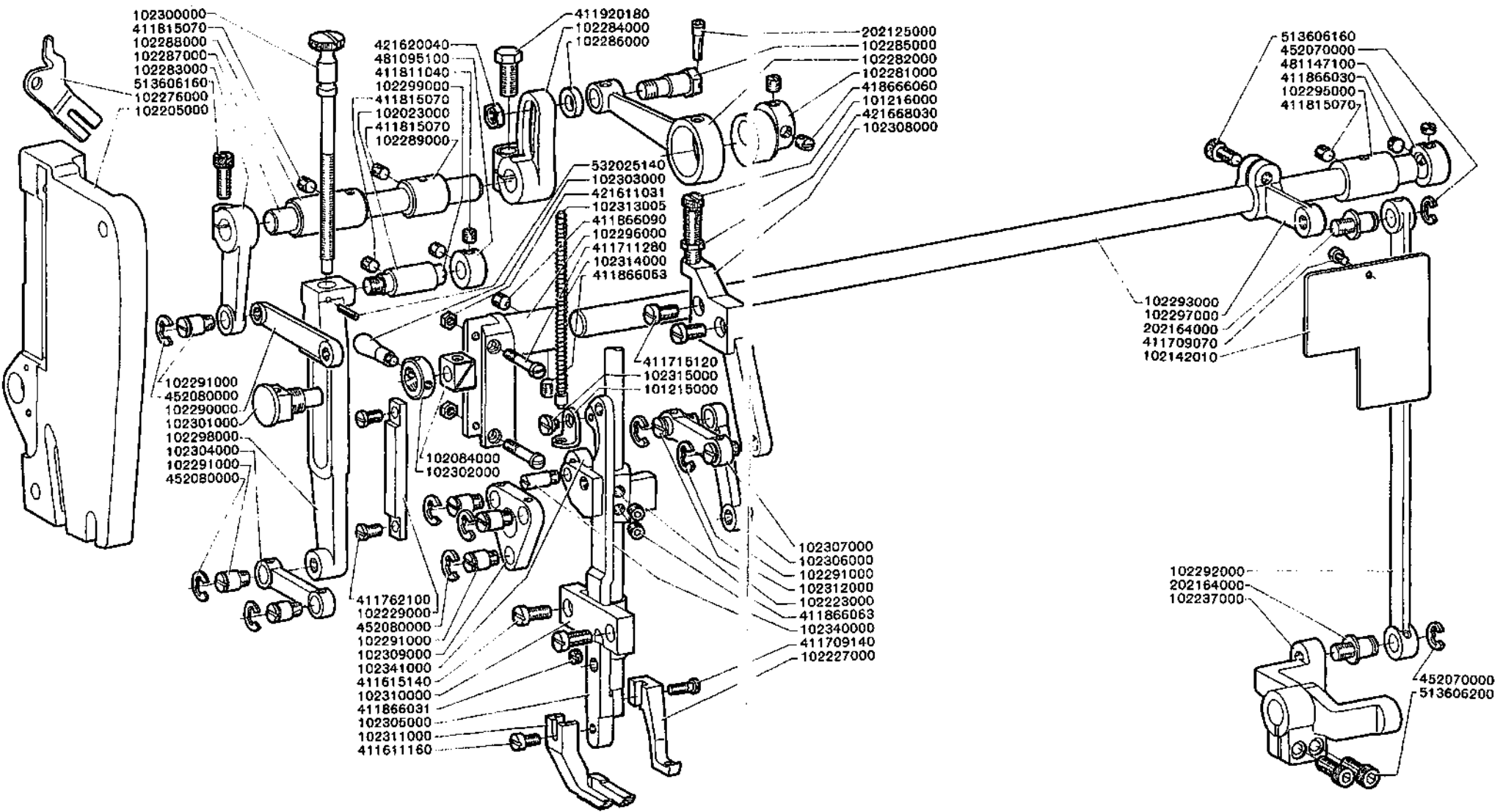
**株式会社中島製作所**

**NAKAJIMA SEISAKUSHO CO., LTD.**



品番 Part. No.	品名	Description	数量 Aml. Req.	品番 Part. No.	品名	Description	数量 Aml. Req.
102321000	引キ上ゲリンク	Presser bar lifting rink	2	411811080	ネジ	Screw	2
412079041	段ネジ	Hinge screw	4	411611080	ネジ	Screw	1
102326000	段ネジ	Screw	1	452080000	Eリンク	Snap ring	1
102324000	引キ上ゲ棒	Presser bar lifting bar	1	411818110	ネジ	Screw	1
102327000	引キ上ゲリンク継板	Presser bar lifting rink	1	411886030	ネジ	Screw	2
411715070	ネジ	Screw	2	411886030	ネジ	Screw	2
202302000	バネ	Spring	1	411815110	ネジ	Screw	1
218155000	ネジ	Screw	1	513606200	ネジ	Screw	2
				411815071	ネジ	Screw	1
102325000	引キ上ゲリンク台	Presser bar lifting brock	1	102144000	送り偏心カム	Feed accentric cam	1
411715070	ネジ	Screw	2	411815070	送り偏心カム止メネジ	Screw	2
				102238000	ニ又	Feed forked connection	1
202319000	針棒カバー	Needle bar guid sleeve	1	109081000	ニ又リンク	Feed connecting link	1
102345000	針棒カバープレート	Support plate, for guide sleeve	1	109083000	段ネジ	Hinge screw	1
411611120	ネジ	Screw	2	421668040	ナット	Nut	1
				109082000	段ネジ	Hinge screw	1
202125000	オイルパイプ	Oil pipe	4	202184000	段ネジ	Hinge screw	1
				452070000	Eリンク	Snapring	1
202315000	ナット	Nut	1	102239000	送り調節台	Feed regulator	1
202318000	糸調子バネ	Spring	1	102174000	送り調節台受板	Feed regulator supporting base	1
202314000	糸調子皿	Bobbin winder tension disc	2	411882180	ネジ	Screw	1
202317000	糸調子軸	Bobbin winder tension post	1	411812180	ネジ	Screw	2
421812030	ナット	Nut	1	102241000	送りレバー悪板	Feed ragulator scale	1
202311000	台	Thread winder tension bracket	1	411715090	ネジ	Screw	2
411711090	ネジ	Screw	1	102242000	送りレバー軸	Reverse feed control rever shaft	1
411808070	ネジ	Screw	1	102240000	送りレバー	Reverse feed control lever	1
				102243000	送り調節ナット	Feed adjust nut	1
102018000	悪板	Side plate	1	102420000	バネ	Spring	1
411709070	ネジ	Screw	1	102249000	鋼球	Ball bearing	1
				102179000	ノブ	Reverse feed control knob	1
202311000	糸巻糸案内	Thread winder thread guide	1	102403000	面板	Face plate	1
102342000	糸巻糸案内取付台	Thread winder thread guide brock	1	102027000	糸調子ナット	Nut	2
411715110	ネジ	Screw	2	102001000	糸調子バネ	Spring	2
411709070	ネジ	Screw	1	201023000	糸調子皿	Tension disc	2
411815070	ネジ	Screw	2	102272000	糸調子棒	Tension stud	1
202303000	悪板	Side plate	1	421815031	ナット	Nut	1
411711111	ネジ	Screw	4	102274000	糸調子台	Tension bracket	1
				411711111	ネジ	Screw	2
411711180	ネジ	Screw	3	102275000	糸調子糸案内	Thread eyelet	1
202305000	糸巻取付台座金	Washer	3	411709070	ネジ	Screw	1
102331000	糸巻軸	Thread winbing shaft	1	102415000	糸ユルメ板	Tension releasing plate	1
202306000	糸巻車	Bobbin winder wheel	1	412080030	段ネジ	Hinge screw	1
202310000	糸巻車カラー	Thread winding shaft collar	1	102009000	大糸掛ケ	Slack thread guide	1
202312000	糸巻車座金	Washer	2	102014000	糸取バネ(A)	Take-up spring (A)	1
421612030	ナット	Nut	1	102015000	糸取バネ(B)	Take-up spring (B)	1
202307000	糸巻錠	Bobbin winder frame	1	102278000	糸取バネ受板	Take-up spring support plate	1
202308000	段ネジ	Hinge screw	1	102185000	糸調子皿軸	Tension wheel stud	1
421611030	ナット	Nut	2	102012000	糸案内車	Tension wheel	1
202309000	糸巻軸台調節板	Bobbin winder tension bracket	1	102011000	糸案内フェルト	Tension wheel felt	2
202313000	糸巻軸台バネ	Spring	1	102010000	糸案内フェルト押エ板	Tension wheel felt supporting plate	2
202318000	糸巻軸台調節バネ	Bobbin winder spring (long)	1	412688030	ナット	Nut	1
102332000	ボビン押エ	Bobbin presser	1	210052000	糸案内	Thread eyelet	1
412072020	段ネジ	Hinge screw	1	411709070	ネジ	Screw	1
202304000	糸巻台	Thread winder basa	1	411815180	ネジ	Screw	2
				102260000	蓋カバー	Hook cover	1
102120000	悪板	Side plate	2	102263000	ネジ	Screw	2
411709070	ネジ	Screw	2	102266000	ネジ	Screw	2
543043030	波座金	Washer	2	102284000	バネ	Spring	2
				102282000	バネ	Spring	2
102143000	滑り板	Bed slide	1	412028020	段ネジ	Hihge screw	2
411711110	ネジ	Screw	2	102256008	筥	Shuttle driver	1
				102258000	三日月	Ring	1
102245000	送り歯	Feed dog	1	102255000	トンビ	Shuttle driver	1
102231000	送り台	Feed base	1	331040170	テーバーピン	Pin	1
102246000	送り台押エ	Feed base guide	1	102253000	下輪	Hook drive shaft	1
102232000	送り台リンク	Feed base link	1	481147100	スラストカラー	Thrust collar	1
102247000	段ネジ	Hinge screw	1	411886030	ネジ	Screw	2
102233000	送り台上下軸	Feed drive shaft	1	411815110	ネジ	Screw	1
				102254000	下輪前メタル	Shuttle driver front bushing	1
102234000	水平送り軸	Feed rock shaft	1	101066000	下輪メタルフェルト	Oil felt	1
102235000	水平送り軸前メタル	Feed rock shaft front bushing	1	102265000	下輪後メタル	Shuttle driver rear bushing	1
481147100	水平送り軸スラストカラー	Thrust cooler	1	101066000	下輪メタルフェルト	Oil felt	1
102236000	水平送り軸後メタル	Feed rock shaft rear bushing	1	411815110	ネジ	Screw	1
102248000	送り台上下軸メタル	Feed drive shaft bushing	1	102347000	小楯子	Crank	1
481111100	送り台上下軸メタルスラストカラー	Thrust collar	1	102195000	小楯子コロ軸	Hinge sorow	1
102408000	水平送り軸	Feed rock shaft crank	1	421668030	ナット	Nut	1
118319000	段ネジ	Hinge screw	1	411888180	ネジ	Screw	1
412079080	段ネジ	Hinge screw	1	102071000	小楯子コロ	Slide block	1
421818050	ナット	Nut	1	102257000	大筥	Shuttle race body	1

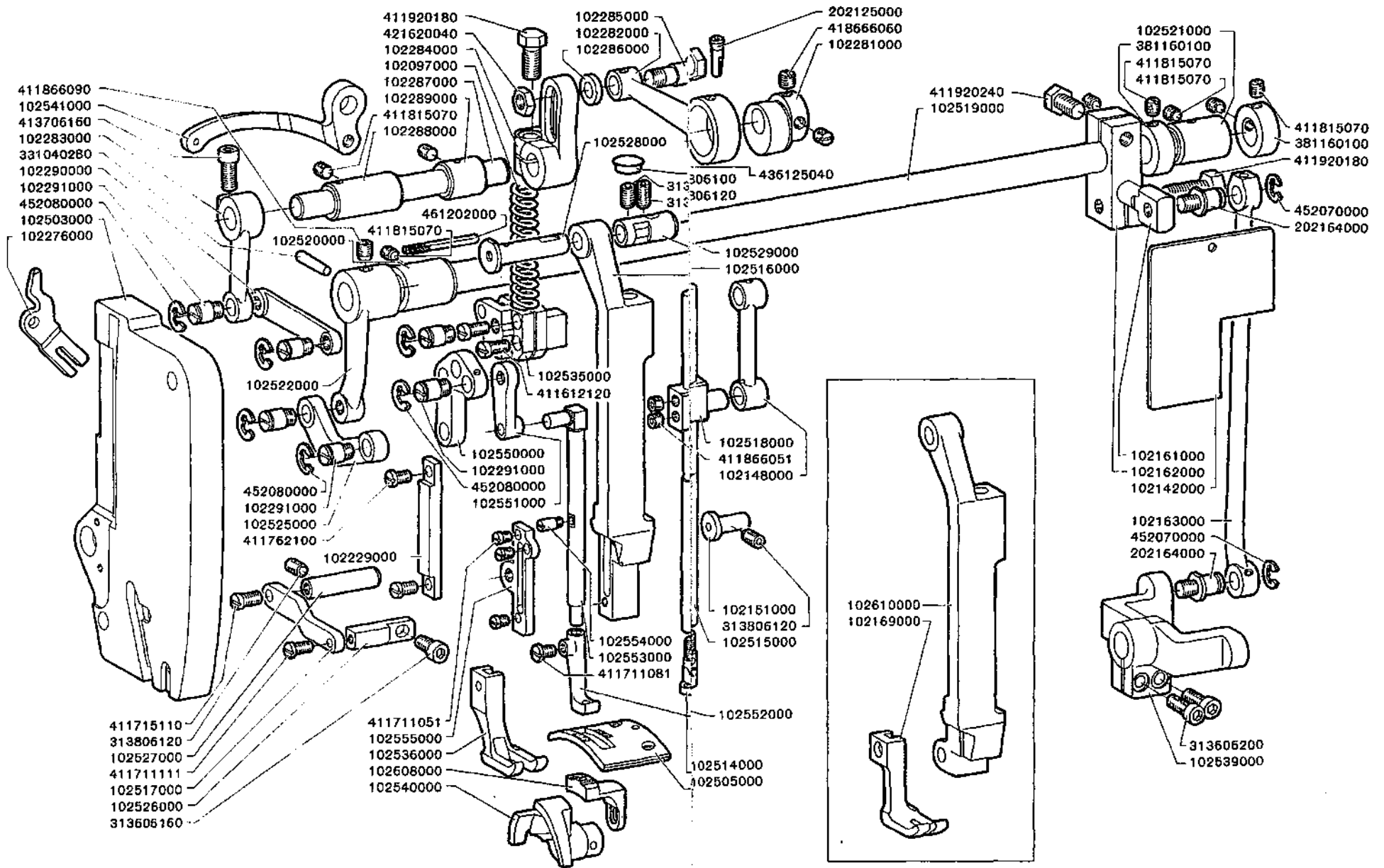
品番 Part. No.	品名	Description	数量 Amt. Req.	品番 Part. No.	品名	Description	数量 Amt. Req.
102074000	大振り軸前メタル	Oscilating rock shaft hinge pin front bushing	1				
411815071	ネジ	Screw	1				
102077000	大振り軸後メタル	Oscilating rock shaft hinge pin rear bushing	1				
411815071	ネジ	Screw	1				
102075000	大振り軸	Oscilating rock shaft hinge pin	1				
481303000	大振り軸油心	Oil cord	1				
438037030	大振り軸止金	Plug	2				
102252000	大振り子	Oscilating rockshaft	1				
102079000	大振り側板(B)	Side plate (B)	1				
102080000	大振り側板(A)	Side plate (A)	1				
311911240	ネジ	Screw	2				
421611040	ナット	Nut	2				
102251000	立ロット	Crank connecting rod	1				
411812161	ネジ	Screw	2				
102073000	立ロット連結軸	Crank connecting rod	1				
102081000	立ロット連結軸止メピン	Crank connecting rod pin wedge	1				
311762150	ネジ	Screw	1				
102021000	針棒上メタル	Needle bar upper bushing	1				
411815030	ネジ	Screw	1				
102023000	針棒下メタル	Needle bar lower bushing	1				
411815040	ネジ	Screw	1				
102022000	針棒	Needle bar	1				
102024000	針棒糸掛ケ	Needle bar thread guide	1				
411811070	ネジ	Screw	1				
794Nm=230	針	Needle	1				
102213050	針棒クランク座	Needle bar crank block	1				
102028000	針棒クランクロット	Needle bar connecting link	1				
102027000	針棒クランク	Needle bar crank	1				
421668040	ナット	Nut	1				
411168110	ネジ	Screw	2				
102215000	針棒抱キ	Needle bar crank	1				
411815140	ネジ	Screw	2				
102212000	天秤カム	Take-up cam	1				
411866063	ネジ	Screw	2				
331040560	テーバーピン	Pin	1				
102271000	天秤	Thread take-up lever	1				
312107091	段ネジ	Hinge screw	1				
421668040	ナット	Nut	1				
102033000	段ネジ	Hinge screw	1				
452040000	Eリング	Snap ring	1				
102032000	コロ	Roller	1				
102211000	上軸	Main shaft	1				
102216000	上軸前メタル	Main shaft front bushing	1				
102217000	上軸中メタル	Main shaft intermediate bushing	1				
102218000	上軸後メタル	Main shaft rear bushing	1				
102043000	上軸メタルフェルト	Bushing felt	3				
411815150	ネジ	Screw	3				
102333000	糸巻摩擦車	Bobbin winter friction wheel	1				
411815070	ネジ	Screw	2				
102214000	ハズミ車	Hand wheel	1				
311970210	ネジ	Screw	2				
202197000	ネジ	Screw	1				
102348000	スラストカラー	Thrust collar	1				
418866080	ネジ	Screw	2				
102095000	押工調節ネジ	Presser spring regulator	1				
102096000	ナット	Nut	1				
102222000	押工調節バネ	Presser spring	1				
411866063	ネジ	Screw	2				
102223000	押工棒抱キ	Presser barguide bracket	1				
411815040	ネジ	Screw	1				
102100000	メタル	Bushing	1				
102221000	押工棒	Presser bar	1				
102113000	押工	Presser foot	1				
102198000	針安全カバー	Finger guard	1				
411709140	ネジ	Screw	1				
421609030	ナット	Nut	1				
102323000	引キ上ゲ棒	Presser bar lifting lod	1				
102224000	押工上ゲテコ	Presser bar lifting bracket	1				
202301000	クツシャ	Washer	1				
102230000	スラスト受ケ	Thrust coter	1				
102228000	押工上ゲレバー軸	Hand lifter	1				
102228000	ノズ	Knob	1				
102225000	押工上ゲカム	Hand lifter cam	1				
311666060	ネジ	Screw	1				
411866051	ネジ	Screw	1				
102206000	針板	Throat plate	1				
411712090	ネジ	Screw	2				





471. 専用部品 EXCLUSIVE PARTS FOR 471

品番 Part. No.	品名	Description	数量 Amt. Req.	品番 Part. No.	品名	Description	数量 Amt. Req.
102223000	押エ棒抱キ	Presser bar guide bracket	1	481095100	スラスト受け	Thrust collar	1
411886063	ネジ	Screw	2	411811040	ネジ	Screw	2
411886031	ネジ	Screw	1	411815070	ネジ	Screw	1
102341000	ローラーフォロアー	Connecting stud	1				
102340000	段ネジ	Hinge screw	1				
102229000	コロガイド板	Presser bar guide bracket	1	102205000	面 板	Face plate	1
411782100	ネジ	Screw	2	102142010	窓 板	Side plate	1
				102278000	糸ユルメ板	Tension releasing plate	1
				102237000	水平送り腕	Feed rock shaft crank	1
421609030	ナット	Nut	1	513806200	ネジ	Screw	1
102227000	押エ中足	Presser foot bottom	1				
411709140	ネジ	Screw	1				
102292000	前後ロット	Driving lod	1				
202164000	段ネジ	Hinge screw	1				
452070000	Eリング	Snap lng	1				
102297000	中軸後部腕	Driving shaft rob	1				
513606180	ネジ	Screw	1				
102293000	中 軸	Upper feed driving shaft	1				
102295000	中軸後メタル	Bushing	1				
411815070	ネジ	Screw	1				
481147100	スラスト受け	Thrust collar	1				
411886030	ネジ	Screw	2				
102296000	中軸前部腕	Upper feed spring rod	1				
411886083	ネジ	Screw	1				
411886090	ネジ	Screw	1				
411711240	ネジ	Screw	2				
421611031	ナット	Nut	2				
102298000	上送り調節台	Upper feed regulator	1				
102300000	上送り調節ネジ	Upper feed regulator screw	1				
102301000	上送り調節コロ軸	Hinge screw	1				
102302000	上送り調節ナット	Nut	1				
102303000	上送り調節レバー	Upper feed regulator lever	1				
102084000	上送り調節コロ	Stud	1				
532025140	スプリングピン	Spring pin	1				
102304000	前後メガネ	Driving rod	1				
102291000	段ネジ	Hinge screw	2				
452080000	Eリング	Snapring	2				
102305000	上送りロット	shaped rod	1				
102306000	上送りリング(A)	Driving link (A)	1				
102307000	上送りリング(B)	Driving link (B)	1				
102291000	段ネジ	Hinge screw	2				
452080000	Eリング	Shap ring	2				
101216000	上送りバネ調節ネジ	Adjusting thumb screw	1				
421688030	ナット	Nut	1				
102313005	上送りバネ心棒	Spring pole	1				
102314000	上送りバネ	Spring	1				
102215000	上送りバネ受け	Retaining plate	1				
102315000	段ネジ	Hinge screw	1				
102309000	三角テコ	Triangle link	1				
102291000	段ネジ	Hinge screw	2				
452080000	Eリング	Snap ring	2				
102310000	上送りロット押エ板	Walking bar brving link	1				
411815140	ネジ	Screw	2				
102311000	送り足	Presser foot	1				
411611180	ネジ	Screw	1				
102308000	上送りリンク台	Driving link bracket	1				
411715120	ネジ	Screw	2				
102281000	上送リカム	Cam	1				
418968060	ネジ	Screw	2				
102282000	カムロット	Crank connecting rod	1				
102285000	段ネジ	Hinge screw	1				
102286000	ワッシャー	Washer	1				
421620040	ナット	Nut	1				
102312000	上送りロット段ネジ	Hinge screw	1				
102284000	上送り軸後部腕	Upper feed spring rod	1				
411920180	ネジ	Screw	1				
102287000	上送り軸	Upper feed driving shaft	1				
102289000	上送り軸後メタル	Bushing	1				
102286000	上送り軸前メタル	Bushing	1				
411815070	ネジ	Screw	2				
102283000	上送り軸前部腕	Upper feed spring crank	1				
513606180	ネジ	Screw	1				
102290000	座下メガネ	Connecting link	1				
102291000	段ネジ	Hinge screw	2				
452080000	Eリング	Snap ring	2				
102299000	上送り調節台軸	Upper feed regulator shaft	1				
102023000	メタル	Bushing	1				



441. 専用部品 EXCLUSIVE PARTS FOR 441

品番 Part. No.	品名	Description	数量 Amt. Req.	品番 Part. No.	品名	Description	数量 Amt. Req.
102539000 313806200	水平送り腕 ネジ	Feed rock shaft crank Screw	1 2	102290000	上下ナガネ	Connecting link	1
102163000 202164000 452070000	針棒揺動ロッド 段ネジ Eリング	Needle bar fromerod Hinge screw Snap ring	1 2 2	102550000 102291000 452080000 102551000	L形リンク 段ネジ Eリング 揺動リンク	Triangle linke Hinge screw Snap ring Connecting link	1 2 2 1
102161000 102162000 411920240 411815060 411920180 102519000 381160100 411815070	中軸後部腕(A) 中軸後部腕(B) ネジ ネジ ネジ 中軸 スラスト受け ネジ	Driving shaft rod (A) Driving shaft rod (B) Screw Screw Screw Driving shaft Thrust collar Screw	1 1 1 1 1 1 2 4	102553000 102554000 102535000 411612120 102229000 411762100	上送り棒 上送り棒ピン 押エ棒抱キ ネジ	walking bar Walking bar guide pin Presser bar guide bracket Screw	1 1 1 2
102520000 102521000 411815070	中軸前メタル 中軸後メタル ネジ	Bushing Bushing Screw	1 1 2	102097000 102503000 102142000 102276000	押エ調整バネ 面板 窓板 糸ユルメ板	Presser spring regulator Face plate Side Plate Tension releasing plate	1 1 1 1
102522000 411866090 531040280	中軸前部腕 ネジ テーバーピン	upper feed spring rod screw Pin	1 1 1	102536000	押エ足	Presser foot	1
102525000 102291000 452080000	揺動リンク 段ネジ Eリング	Needle bar frame briving link Hinge screw Snap ring	1 2 2	102552000 411711081	押エ中足 ネジ	Walking foot Screw	1 1
102516000 10258000 102529000 313806100 313806120 436125040 102555000 411711051	針棒揺動台 針棒揺動台軸 針棒揺動台軸メタル ネジ ネジ 止メセン 上送り棒ガイド ネジ	Needle bar fram Needle bar frame shaft Bushing Screw Screw Rubber plug Walking bar guide Screw	1 1 1 1 1 1 1 3	102608000 102505700 102540000 102528000	送り歯 針板 トンビ 天秤	Feed dog Throat plate Shuttle driver Thread take up lever	1 1 1 1
102151000 313806120	揺動台案内 ネジ	Needle bar frame guide Screw	1 1				
102517000 411715110 411711111	揺動台押エ板 ネジ ネジ	Needle bar frame guide plate Screw Screw	1 1 1				
102527000 102528000 313806120 313806160	揺動台押エ板止メ軸 揺動台押エ板止メ板 ネジ ネジ	Guide plate shaft Guide plate plate Screw Screw	1 1 1 1				
102148000 102518000 411866051	針棒クランクロッド 針棒抱キ ネジ	Needle bar connecting link Needle bar connection Screw	1 1 2				
102515000 102514000	針棒 針止メ	Needle dar Needle CLAMP	1 1				
102281000 411866000 202125000 102282000 102285000 102286000 421620040	上送りカム ネジ オイルパイプ カムロッド 段ネジ ワッシャ ナット	Top feed CAM Screw Oil pipe Upper feed driving rod Hinge screw Washer Nut	1 2 1 1 1 1 1				
102284000 411920180	上送り腕(後) ネジ	Upper feed spring rod Screw	1 1				
102287000 102288000 102289000 411815070 102283000 513806160	上送り軸 上送り軸前メタル 上送り軸後メタル ネジ 上送り腕(前) ネジ	Upper feed driving shaft Bushing Bushing Screw Upper feed driving shaft Screw	1 1 1 2 1 1				
102291000 452080000	段ネジ Eリング	Hinge screw Snap ring	2 2				



421. 専用部品 EXCLUSIVE PARTS FOR 421

品番 Part. No.	品名	Description	数量 Amt. Req.	品番 Part. No.	品名	Description	数量 Amt. Req.
102539000	水平送り腕	Feed rock shaft crank	1				
313806200	ネジ	Screw	2				
102163000	針棒揺動ロット	Needle bar frame rod	1				
202164000	段ネジ	Hinge screw	2				
452070000	Eリング	Snap ring	2				
102161000	中軸後部腕(A)	Driving shaft rod (A)	1				
102162000	中軸後部腕(B)	Driving shaft rod (B)	1				
411920240	ネジ	Screw	1				
411815070	ネジ	Screw	1				
411920180	ネジ	Screw	1				
381160100	中軸	Driving shaft	1				
102180000	スラスト受け	Thrust collar	2				
411815070	ネジ	screw	4				
102520000	中軸前メタル	Bushing	1				
102521000	中軸後メタル	Bushing	1				
411815070	ネジ	Screw	2				
102522000	中軸前部腕	Upper feed spring rod	1				
411868080	ネジ	Screw	1				
531040280	テーバーピン	Pin	1				
102525000	揺動リンク	Needle bar frame driving link	1				
102291000	段ネジ	Hinge screw	2				
452060000	Eリング	Snap ring	2				
102610000	針棒揺動台	Needle bar frame	1				
102528000	針棒揺動台軸	Needle bar frame shaft	1				
102529000	針棒揺動台軸メタル	Bushing	1				
313806100	ネジ	Screw	1				
313806120	ネジ	Screw	1				
436125040	止メセン	RF Rubber plug	1				
102151000	揺動台案内	Needle bar frame guide	1				
313806120	ネジ	Screw	1				
102517000	揺動台押エ板	Needle bar frame guide plate	1				
411715110	ネジ	Screw	1				
411711111	ネジ	Screw	1				
102527000	揺動台押エ板止メ軸	Guide plate shaft	1				
102528000	揺動台押エ板止メ板	Guide plate plate	1				
313806120	ネジ	Screw	1				
313806160	ネジ	Screw	1				
102148000	針棒クランクロット	Needle bar connecting link	1				
102518000	針棒抱キ	Needle bar connection	1				
411868051	ネジ	Screw	2				
102519000	針棒	Needle bar	1				
102514000	針止メ	Needle clamp	1				
102097000	押エ調節バネ	Presser spring regulator	1				
102503000	面板	Face plate	1				
102142000	窓板	Side plate	1				
102276000	糸ユルメ板	Tension releasing plate	1				
102541000	天秤	Thread take up lever	1				
102669000	押エ	Presser foot	1				
102505000	針板	Throat plate	1				
102608000	送り歯	Feed dog	1				
102540000	トンビ	Bufl shutle	1				